

EN: Installation Guide - UL Listed Mortise Lock - F20

ES: Guía de instalación - Cerradura embutida, clasificada UL - F20

FR: Guide d'installation - Serrure à mortaise homologuée UL - F20

1. Install Cylinder Plug

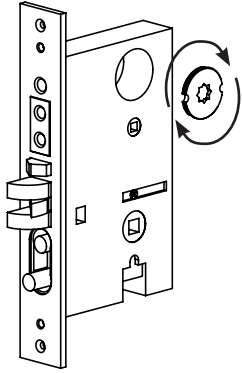
Install cylinder plug by threading it clockwise onto lock body

1. Instalar Tapón del Cilindro

Instalar el tapón del cilindro en la caja de la cerradura girando hacia la derecha

1. Installer la Prise du Cylindre

Installer la prise du cylindre en la vissant vers la gauche dans le crampon



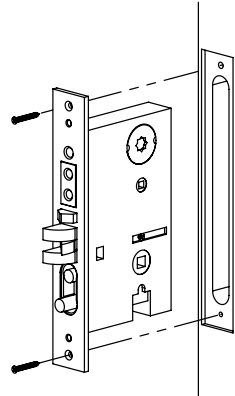
Note: Notch on cylinder plug must be in the 9 o'clock position when fully screwed onto lock body.

Nota: La hendidura del tapón del cilindro debe quedar en la posición de las nueve en punto una vez atornillado completamente en la caja de la cerradura.

Remarque : L'encoche sur la prise du cylindre doit être en position 9h lorsqu'elle est complètement vissée dans le crampon.

2. Install Mortise Lock

2. Instalar Cerradura Embutida
2. Installer la Serrure à Mort aise



See template for door prep specifications

Ver especificaciones de la preparación de la puerta en plantilla

Voir le modèle pour les spécifications de préparation de la porte

3. Install Key Cylinder

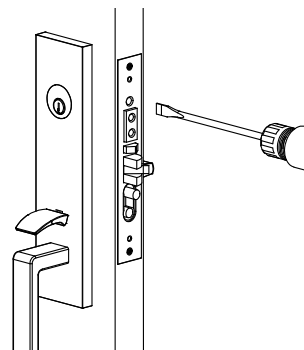
Install key ¾ of the way into the key cylinder and thread it clockwise onto trim plate.

3. Instalar Cilindro de la Llave

Introducir la llave ¾ de su recorrido en el cilindro de la llave y atornillarlo hacia la derecha sobre la placa decorativa.

3. Installer le Barillet de Serrure

Installez la clé à ¾ du chemin dans le barillet et visser vers la droite dans la plaque de garniture.



4. Tighten Key Cylinder

After key cylinder is installed, secure cylinder by tightening screw

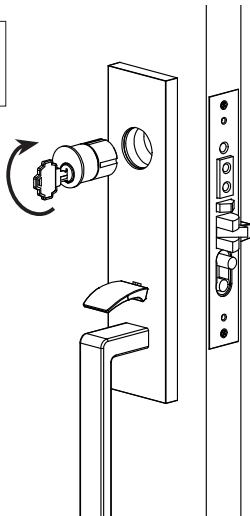
4. Apretar Cilindro de la Llave

Una vez instalado el cilindro de la llave, fijar el cilindro apretando el tornillo

4. Fixer le Barillet de Serrure

Après avoir installé le barillet, Fixer le cylindre au moyen d'une vis de serrage

Outside
Exterior
Extérieur

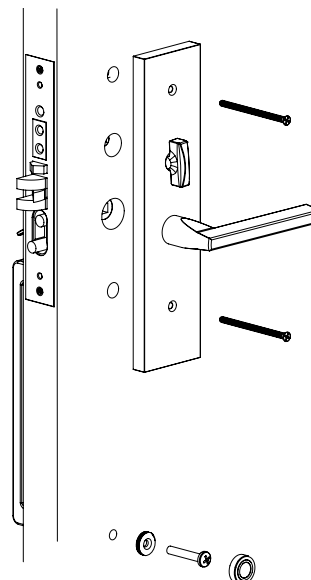


5. Mount Inside Trim to Door

5. Montar Unidad Interior en la Puerta

5. Montage en Dedans de la Garniture de Porte

Inside
Interior
Intérieur



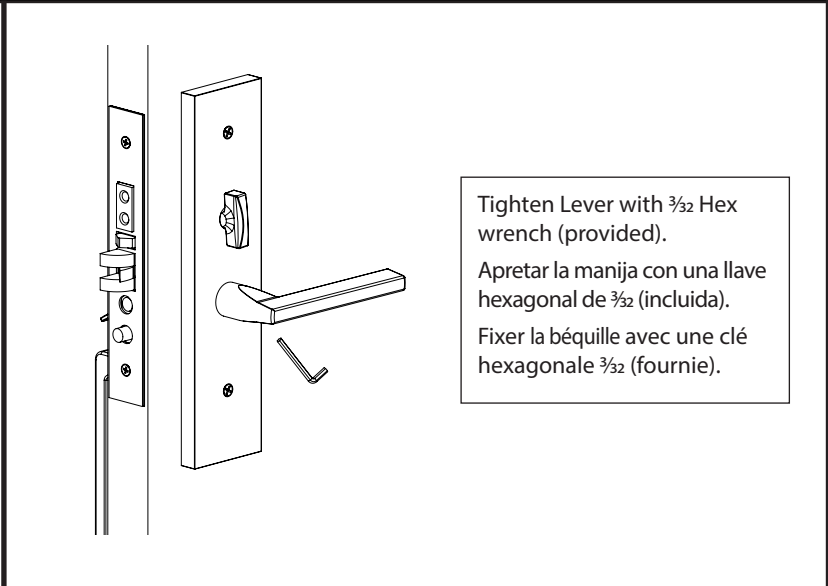
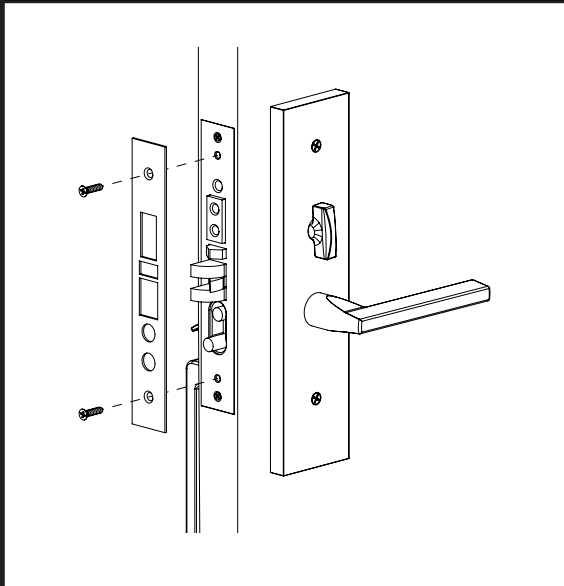
Plates and grip vary depending on style.

Las placas y agarradera varían dependiendo del tipo de cerradura.

Les plaques et manipuler varient selon le style.

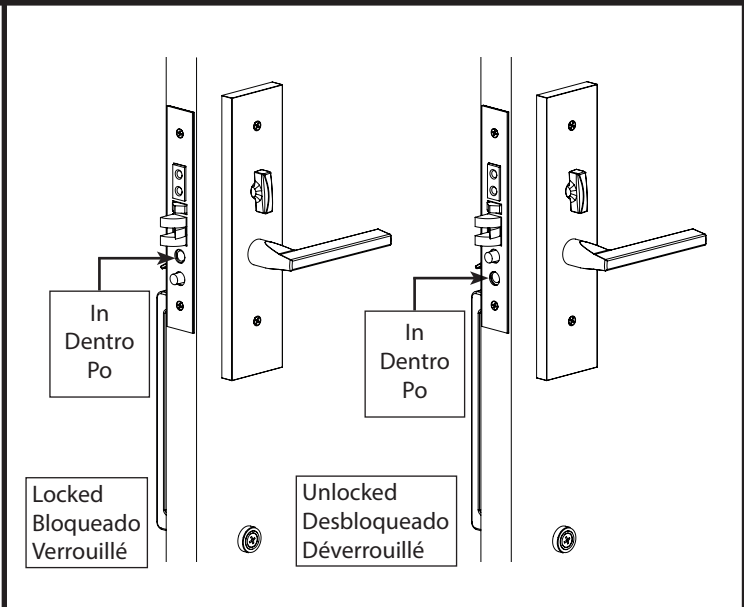
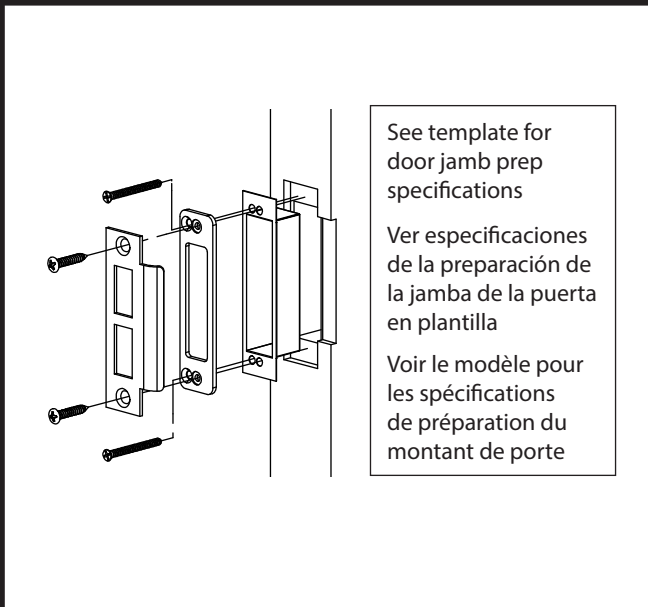
6. Install Trim Plate
 6. Instalar Placa Decorativa
 6. Installer la Plaque de Garniture

7. Tighten Inside Lever or Knob
 7. Apretar Manija/Pomo Interior
 7. Serrer la Béquille ou Bouton interne



8. Install Door Jamb
 8. Instalar la Jamba de la Puerta
 8. Installer le Montant de Porte

9. Passage/Privacy Lock
 9. Bloqueo de Pestillo
 9. Clé Autorisée/de Passage



Instructions to reverse swing • Instrucciones para Invertir el Sentido de Apertura • Instructions Pour Inverser le sens d'ouverture

1. Remove dowel screw. (Replace after reversing swing)
 1. Retirar el tornillo de pasador. (Sustituir tras invertir el sentido)
 1. Retirer la vis de cheville. (Remplacer après avoir inversé le sens d'ouverture)
2. Pull out and rotate Latch bolt to reverse its direction.
 2. Extraer y girar el cerrojo para invertir el sentido de apertura.
 2. Sortir et tourner le pêne pour inverser son sens d'ouverture.

